



Baseline Produktlinie

MotionCam Jeweller

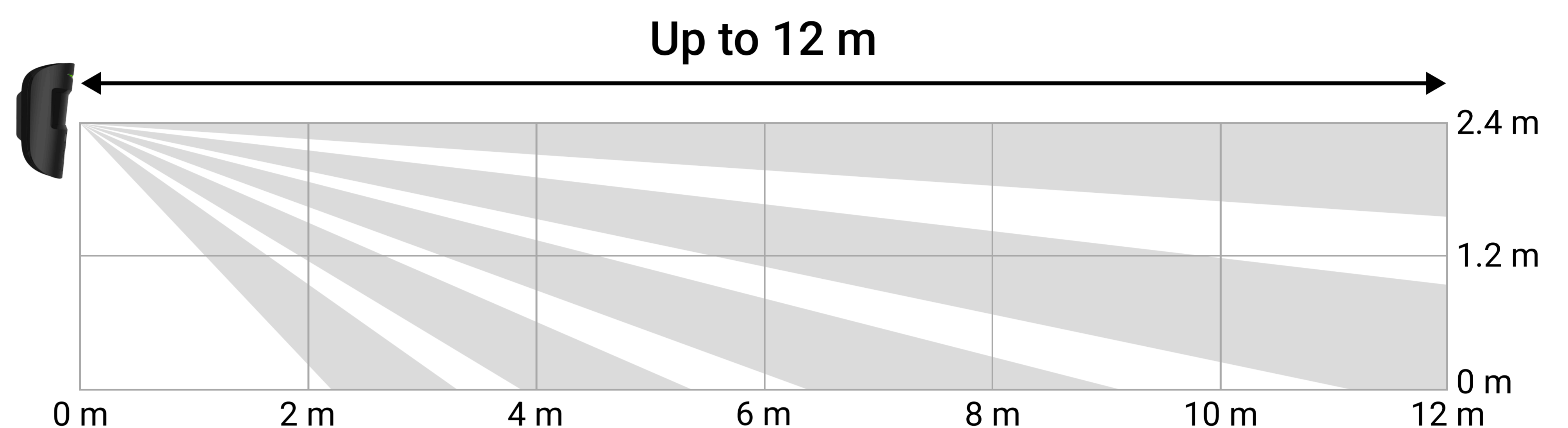
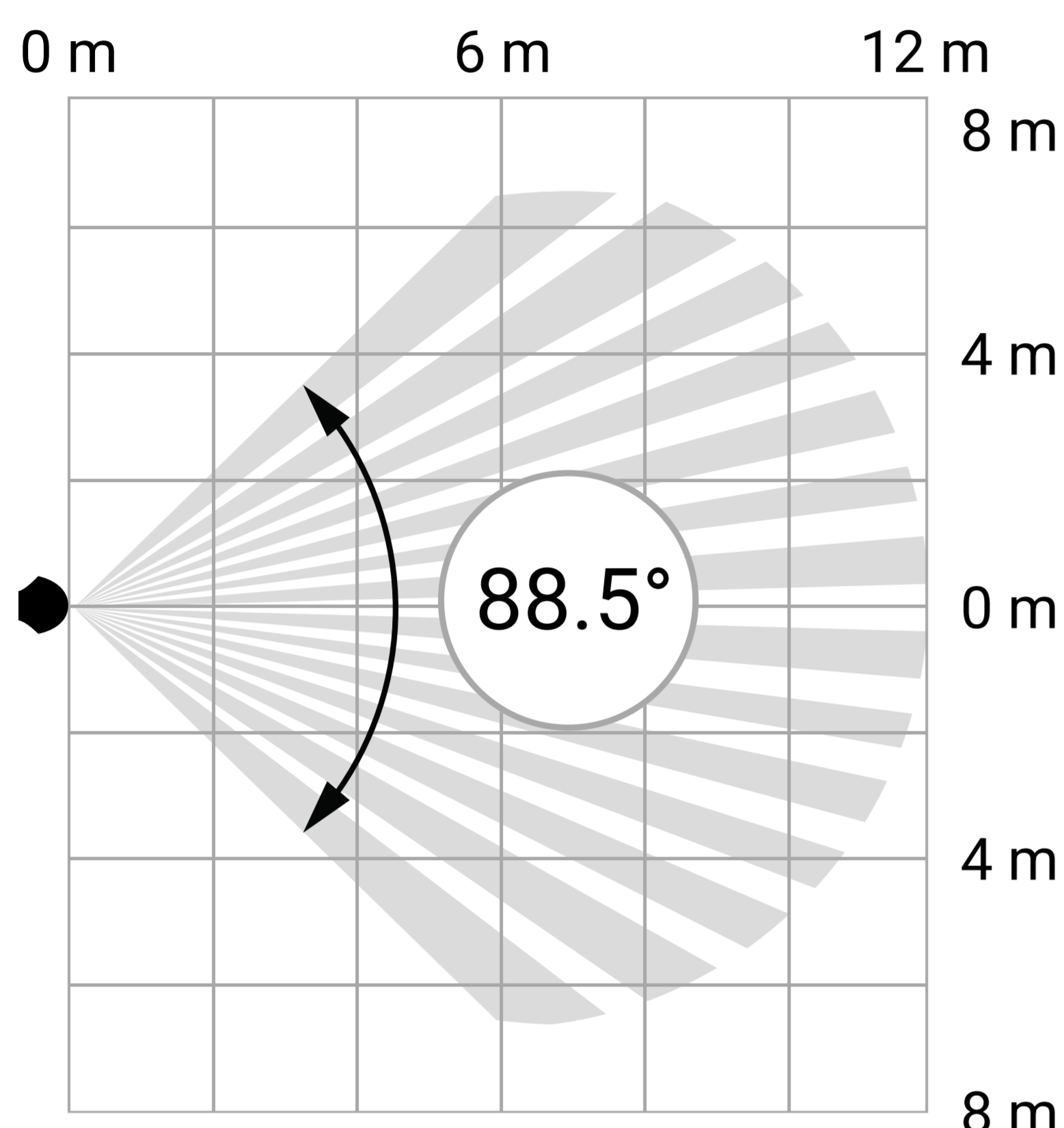
Kabelloser IR-Bewegungsmelder
mit Funktion „Foto nach Alarm“



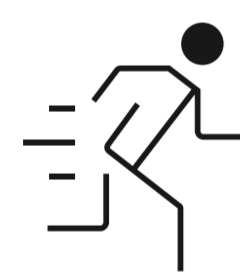
2
GRADE
EN 50131

PD 6662
2017

UL®
LISTED

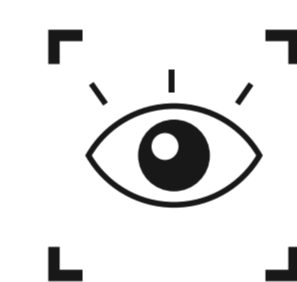


Die MotionCam-Produktreihe umfasst Melder mit den Funktionen **Foto auf Anfrage**, **Foto nach Zeitplan** und **Foto nach Szenario**. Diese Geräte sind im Produktnamen mit „PhOD“ gekennzeichnet.



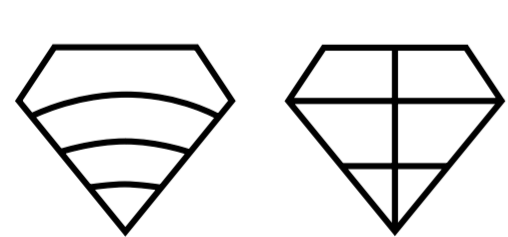
Bewegungserkennung

- Erfassungsbereich von bis zu 12 m
- Horizontaler Erfassungswinkel: 88,5°
- Temperaturkompensation für Bewegungserfassung bei jeder Betriebstemperatur



Fotoverifikation

- Bildauflösung bis zu 640 × 480 Pixel
- Von 1 bis zu 5 Fotos in einer Fotoserie
- Das erste Fotoübermittlung in 9 s
- IR-Hintergrundbeleuchtung für schlechte Lichtverhältnisse
- HDR² zur Beleuchtungskompensation für bessere Bildqualität



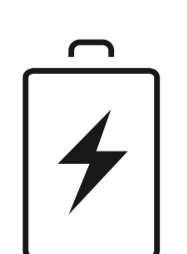
Jeweller- und Wings- Kommunikationstechnologien

- Bis zu 1 700 m Funkverbindung bei freier Fläche
- Verschlüsselung der Daten bei der Übertragung
- Regelmäßige Abfrage zur Anzeige des aktuellen Gerätestatus
- Frequenzsprungverfahren zur Verhinderung von Funkstörungen und Sabotage durch Stören



Schutz vor Falschalarmen

- Drei Empfindlichkeitsstufen: in der App wählbar
- SmartDetect-Algorithmus zur Vermeidung von Falschalarmen
- Haustier-Immunität: Haustiere mit einer Größe von bis zu 50 cm und einem Gewicht¹ von bis zu 20 kg



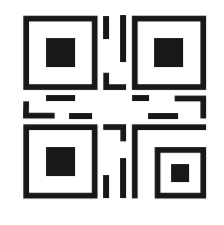
Vollkommene Autonomie

- Betriebsdauer der vorinstallierten Batterien von bis zu 4 Jahren
- Benachrichtigung bei niedrigem Batteriestand



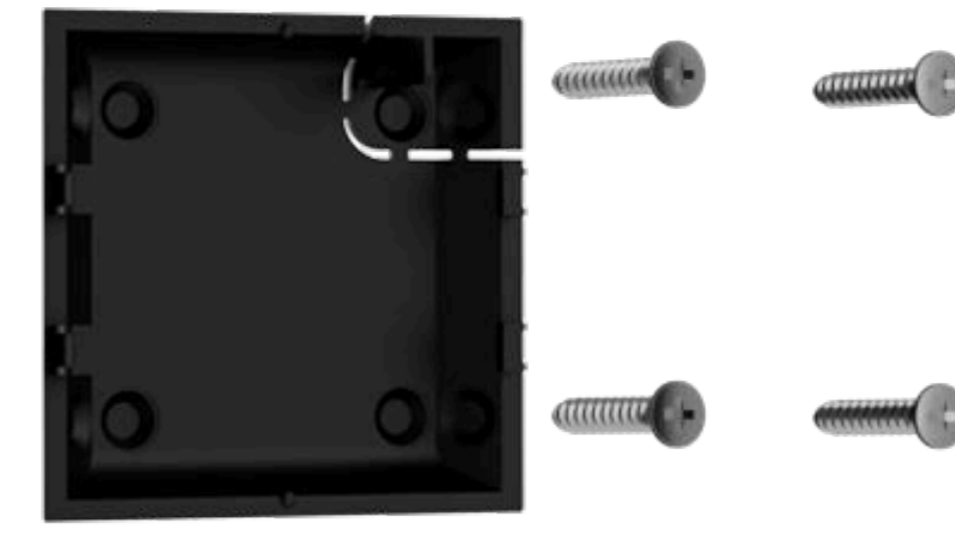
Resistent gegen Sabotage

- Sabotagealarm
- Geräteauthentifizierung zum Schutz vor Signalverfälschung



Schnelle Installation und Konfiguration

- Kopplung mit einer Hub-Zentrale per QR-Code
- Fernsteuerung und -konfiguration über mobile und Desktop-Apps
- Installation und Austausch ohne Öffnen des Gehäuses



Die Produktlinien **Superior**, **Fibra** und **Baseline** sind miteinander kompatibel. Dies eröffnet zahlreiche Möglichkeiten für den Aufbau von Systemen in praktisch jeder Konfiguration.

<p>Einhaltung von Normen</p> <p>EN 50131-2-6 (Grade 2) PD 6662:2017 UL (UL369, ULC S306)</p> <p>Kompatibilität</p> <p>Hub-Zentralen Hub 2 (2G) Jeweller Hub 2 (4G) Jeweller Hub 2 Plus Jeweller Hub Hybrid (2G) Hub Hybrid (4G)</p> <p>Funk-Repeater ReX 2 Jeweller</p>	<p>Kommunikation mit der Hub-Zentrale</p> <p>Jeweller- und Wings-Kommunikationstechnologien</p> <p>Frequenzbänder 866.0–866.5 MHz 868.0–868.6 MHz 868.7–869.2 MHz 905.0–926.5 MHz 915.85–926.5 MHz 921.0–922.0 MHz Je nach Verkaufsregion</p> <p>Kommunikationsreichweite bis zu 1700 m Bei freier Fläche</p> <p>Abfrageintervall 12 bis 300 Sek. Einstellbar von PRO oder Benutzern mit Administratorrechten in der Ajax App</p> <p>Schutz vor Spoofing Geräteauthentifizierung</p>	<p>Fotoverifizierung</p> <p>Fotoauflösung in Pixel 640 × 480 320 × 240 (Standard) 160 × 120 Einstellbar von PRO oder Benutzern mit Administratorrechten in der Ajax App</p> <p>Fotos einer Serie mit 1 bis 5 Einzelaufnahmen Einstellbar von PRO oder Benutzern mit Administratorrechten in der Ajax App</p> <p>Zeit der Fotoübertragung bis zu 7 s – 160 × 120 Pixel Auflösung bis zu 9 s – 320 × 240 Pixel Auflösung bis zu 20 s – 640 × 480 Pixel Auflösung</p>	<p>Bewegungserkennung</p> <p>Sensorelement PIR-Sensor</p> <p>Bewegungserfassungsreichweite bis zu 12 m¹</p> <p>Winkel der Bewegungserfassung horizontal: 88,5°</p> <p>Geschwindigkeit der Bewegungserkennung von 0,3 bis 2,0 m/s Die Melderlinse sollte im rechten Winkel zum beabsichtigten Eintrittspfad in das Objekt ausgerichtet werden.</p> <p>Temperaturkompensation</p> <p>IR-Hintergrundlicht</p> <p>Die HDR²-Funktion</p> <p>Empfindlichkeit 3 Stufen Einstellbar von PRO oder Benutzern mit Administratorrechten in der Ajax App</p> <p>Haustierimmunität Gewicht: bis zu 20 kg Größe: bis zu 50 cm</p>
<p>Stromversorgung</p> <p>Batterie 2 × CR123A Vorinstalliert</p> <p>Batterielebensdauer bis zu 4 Jahre</p>	<p>Installation</p> <p>Empfohlene Montagehöhe 2.4 m</p> <p>Betriebstemperaturbereich von -10 °C bis +40 °C</p> <p>Betriebsluftfeuchtigkeit bis 75 %</p> <p>Schutzart IP50</p>	<p>Gehäusedeckel</p> <p>Farbe weiß, schwarz</p> <p>Abmessungen 110 × 65 × 50 mm</p> <p>Gewicht 86 g</p>	<p>Lieferumfang</p> <p>MotionCam Jeweller 2 × CR123A-Batterie (vorinstalliert) SmartBracket Montageplatte Montagesatz Schnellstartanleitung</p>

¹ Bei ordnungsgemäßer Installation und Konfiguration.

² Die HDR-Funktion ist mit OS Malevich 2.24 und einer Firmware-Version 15.59.35.14 des Geräts verfügbar.



Für detaillierte Informationen scannen Sie den QR-Code oder folgen Sie dem Link:
ajax.systems/support/devices/motioncam/

- ✉ support@ajax.systems
- 📍 @AjaxSystemsSupport_Bot
- 🌐 ajax.systems